



ПРУЖИННО-НАВИВОЧНЫЙ ЗАВОД

СПЕЦИАЛИЗИРОВАННОЕ ПРЕДПРИЯТИЕ ПО ПРОИЗВОДСТВУ ПРУЖИН РАЗЛИЧНОЙ КОНФИГУРАЦИИ

ООО «Пружинно-навивочный завод»

641086, Курганская обл., Сафакулевский р-н, с. Мартыновка, ул. Школьная д.26

Представительства: г. Челябинск, ул. Труда д.17. Тел./факс: +7(351)200-36-34

г. Курган, ул. Бурова-Петрова д.112 оф. 302. Тел./факс: +7(3522)607-004

ИНН 4519006058, КПП 451901001, ОГРН 1114524001041,

р/сч 40702810072000003637 в банке ОАО Сбербанк России БИК 047501602,

к/сч 30101810700000000602, ICQ591-650-887;

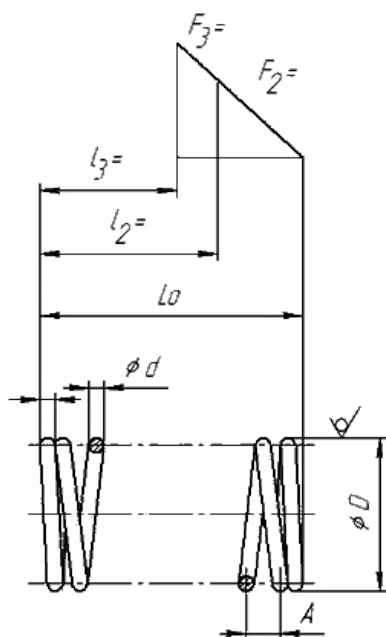
Бесплатный многоканальный номер для звонков из регионов **8-800-555-44-36**,
e-mail: chpnz@yandex.ru, www.chelmash.com, Вся продукция сертифицирована.

Опросный лист для изготовления пружин сжатия

Наименование параметра	Обозн.	Значение
Материал проволоки	-	
Вариант исполнения *	-	
Наружный диаметр пружины, мм. *	D	
Диаметр проволоки, мм. *	d	
Число рабочих витков *	n	
Число полных витков	n1	
Длина пружины, мм. *	L₀	
Длина пружины при рабочей деформации, мм.	L2	
Сила пружины при рабочей деформации, Н.	F2	
Расстояние между витками, мм.	A	
Антикоррозийное покрытие	-	
Количество партии, шт. *	-	

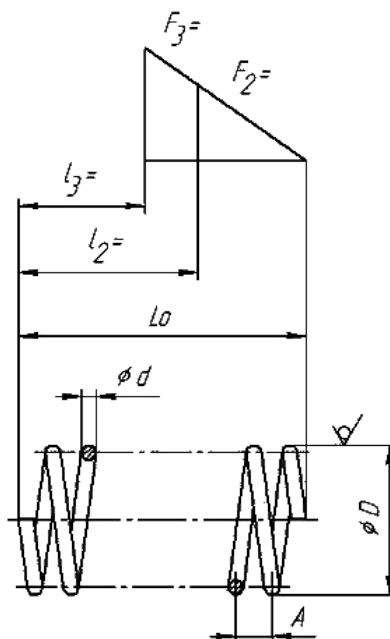
* - Поля обязательные для заполнения.

Вариант 1.



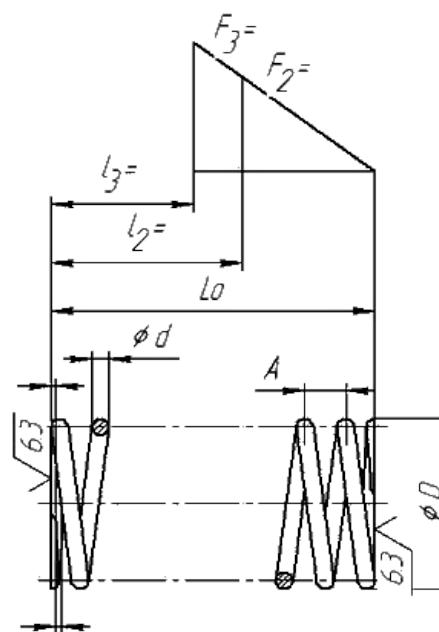
Наличие поджатого
нешлифованного витка.

Вариант 2.



Отсутствие поджатого
и/или шлифованного витка.

Вариант 3.



Наличие поджатого
и шлифованного витка.

Заказчик: _____

Контактное лицо: _____

Контактный телефон: _____

Данная информация защищена законом об авторском праве, все права принадлежат ООО ПНЗ копирование и тиражирование и использование данного опросного листа запрещено законом об авторском праве